

Товарищество собственников жилья «Аксиома», именуемое в дальнейшем Заказчик, в лице председателя правления Багаева К.Н., действующего на основании Устава, с одной стороны, и Общество с ограниченной ответственностью «АлКомплекс», именуемое в дальнейшем Исполнитель, в лице генерального директора Маркеловой Н.А., действующей на основании Устава, с другой стороны, вместе именуемые Стороны, заключили настоящий Договор (далее – Договор) о нижеследующем:

1. ПРЕДМЕТ ДОГОВОРА

1.1. По настоящему Договору Исполнитель обязуется изготовить алюминиевые двери с автоматическим приводом (далее – Изделие) в количестве и в соответствии со Спецификацией (Приложение № 1 к Договору) и Техническим заданием (Приложение № 2 к Договору), доставить и установить Изделие в помещении общего пользования многоквартирного дома, находящегося под управлением Заказчика и расположенного по адресу: г. Москва, ул. Лобачевского, д. 98, корп. 3 (далее – Объект), - а Заказчик обязуется оплатить и принять Изделие в соответствии с условиями Договора.

2. УСЛОВИЯ ВЫПОЛНЕНИЯ РАБОТЫ

- 2.1. Исполнитель самостоятельно организует всю работу по исполнению Договора.
- 2.2. Работы, оговоренные в Договоре, Исполнитель выполняет из своих материалов, на своем оборудовании и своими силами.
- 2.3. Перед началом выполнения работ по Договору Стороны подписывают Акт о готовности проёма к монтажу Изделия.
- 2.4. Исполнитель обязуется выполнить работы по Договору в течение десяти рабочих дней после уплаты Заказчиком аванса, указанного в п. 3.2.1 Договора.
- 2.5. В течение трех рабочих дней после выполнения работ по Договору Исполнитель передает Заказчику подписанные Исполнителем накладную по форме Торг-12, счет-фактуру и акт сдачи-приемки работ по Договору.
- 2.6. Заказчик в течение трех рабочих дней после получения от Исполнителя всех документов, указанных в п. 2.5 Договора, обязан подписать акт сдачи-приемки работ по Договору или направить Исполнителю мотивированный отказ от его подписания.
- 2.7. Работа по Договору считается выполненной после подписания Заказчиком акта сдачи-приёмки работ по Договору.
- 2.8. Если в процессе выполнения работы Исполнитель допустил отступления от условий Договора, то по требованию Заказчика Исполнитель обязан исправить все выявленные недостатки в течение десяти рабочих дней с момента предъявления Заказчиком соответствующего требования.
- 2.9. Право собственности на Изделие переходит от Исполнителя к Заказчику после подписания акта сдачи-приемки изделия и оплаты Заказчиком в полном объеме стоимости работ по Договору.

3. СТОИМОСТЬ ДОГОВОРА И ПОРЯДОК РАСЧЕТОВ

- 3.1. Стоимость работ по Договору составляет 141 760 (сто сорок одна тысяча семьсот шестьдесят) рублей, включая НДС (18%), в соответствии со Спецификацией (Приложение № 1 к Договору).
- 3.2. Заказчик оплачивает стоимость работ по Договору путем перечисления денежных средств на расчетный счет Исполнителя следующим образом:
- 3.2.1. 123 760 (сто двадцать три тысячи семьсот шестьдесят) рублей 00 коп. (в том числе НДС) – в качестве аванса – в течение двадцати рабочих дней после заключения Договора;
- 3.2.2. 18 000 (восемнадцать тысяч) рублей 00 коп. (в том числе НДС) – в течение пяти рабочих дней после подписания Заказчиком акта сдачи-приемки работ по Договору.
- 3.3. Стоимость работ по Договору включает в себя стоимость Изделия, других материалов и оборудования, необходимых для выполнения работ по Договору, их доставки на Объект, а также все прочие расходы и вознаграждения Исполнителя, связанные с реализацией Договора.
- 3.4. Стоимость работ по Договору является окончательной и изменению не подлежит.

Заказчик



Исполнитель



4. ОБЯЗАТЕЛЬСТВА СТОРОН

4.1. Исполнитель обязуется:

- 4.1.1. Изготовить Изделие в соответствии со Спецификацией (Приложение №1 к Договору) и Техническим заданием (Приложение № 2 к Договору).
- 4.1.2. Осуществить доставку Изделия на Объект.
- 4.1.3. Произвести монтаж Изделия на территории Объекта в месте, определенном Заказчиком.
- 4.1.4. До передачи Изделия Заказчику предоставить Заказчику инструкцию по эксплуатации Изделия.
- 4.1.5. Передать Изделие Заказчику в соответствии с условиями Договора.

4.2. Заказчик обязуется:

- 4.2.1. Обеспечить соответствие размеров проема, в котором устанавливается Изделие, Техническому заданию (Приложение №2 к Договору);
- 4.2.2. Освободить проём в зоне установки Изделия от строительных материалов, строительного мусора и т.п.
- 4.2.3. Прекратить доступ людей в зону монтажа Изделия.
- 4.2.4. Перед началом монтажа Изделия направить Исполнителю по электронной почте glasis16@mail.ru подписанную заявку на монтаж Изделия (Приложение № 3 к Договору).
- 4.2.5. Оплатить стоимость работ по Договору в соответствии с п. 3 Договора.
- 4.2.6. После получения от Исполнителя извещения об окончании работ по Договору в присутствии Исполнителя в течение двух часов осмотреть и принять результат работы, а при обнаружении отступлений от условий Договора или иных недостатков немедленно заявить об этом Исполнителю.
- 4.2.7. Подписать Акт сдачи-приемки работ в течение 3 (трех) рабочих дней после принятия результатов работ по Договору.

5. ОТВЕТСТВЕННОСТЬ СТОРОН

5.1. При неисполнении или ненадлежащем исполнении Сторонами принятых на себя обязательств Стороны несут ответственность в соответствии с Договором и законодательством Российской Федерации.

5.2. За нарушение Исполнителем срока выполнения работ по Договору, указанного в п. 2 Договора, Исполнитель по письменному требованию Заказчика обязуется уплатить Заказчику пеню в размере 1 % (один процент) от стоимости работ по Договору за каждый день просрочки.

5.3. За нарушение Заказчиком сроков оплаты работ по Договору Заказчик по письменному требованию Исполнителя обязуется уплатить Исполнителю пеню в размере 1 % (один процент) от суммы, подлежащей оплате, за каждый день просрочки платежа.

5.4. Уплата неустойки не освобождает Стороны от выполнения лежащих на них обязательств или устранения нарушений.

5.5. Исполнитель несёт риск случайной гибели или случайного повреждения Изделия до его приёмки Заказчиком.

5.6. Исполнитель несет ответственность за соблюдение законодательства о правовом положении иностранных граждан в Российской Федерации в случае использования иностранной рабочей силы для реализации Договора.

6. ГАРАНТИЙНЫЕ ОБЯЗАТЕЛЬСТВА

6.1. Гарантия по Договору распространяется на узлы, механизмы, детали Изделия, их исправное функционирование, качество монтажа, являющиеся предметом Договора.

6.2. Срок действия гарантии по Договору – 24 месяца со дня подписания Заказчиком акт сдачи-приемки работ по Договору.

6.3. В течение гарантийного срока Исполнитель гарантирует исправную работу механизмов Изделия. Если в течение гарантийного срока в Изделии будут обнаружены дефекты, включая дефекты монтажа, работы устройств и механизмов, то Исполнитель по своему выбору отремонтирует Изделие или заменит Изделие на аналогичное. Гарантийный ремонт Изделия осуществляется в течение десяти рабочих дней в зависимости от сложности поломки. Для гарантийного ремонта Изделия необходимо сделать заявку о неисправности в сервисную службу по телефону (495) 212-9012.

6.4. Гарантия по Договору не распространяется на следующие случаи:

- 6.4.1. Любое изделие с испорченным, измененным или удаленным серийным номером

Заказчик _____

Договор от 11.11.2016 № 27-10-16АК

Исполнитель _____

Страница 2 из 7

6.4.2. Повреждение, ухудшение работы или неисправность Изделия, явившиеся следствием следующих обстоятельств:

- эксплуатация Изделия с нарушением требований инструкции по эксплуатации, поставляемой с Изделием;
- ремонт или попытка ремонта, демонтаж Изделия лицом, не уполномоченным Исполнителем.
- любые повреждения Изделия, вызванные внешними воздействиями.

7. РАЗНОГЛАСИЯ И СПОРЫ

7.1. Все споры и разногласия, которые могут возникать между Сторонами и/или в связи с Договором, подлежат окончательному урегулированию Арбитражным судом г. Москвы. Вынесенное арбитражным судом решение является обязательным для Сторон.

7.2. Применимым правом по Договору является законодательство Российской Федерации.

8. ФОРС-МАЖОРНЫЕ ОБСТОЯТЕЛЬСТВА

8.1. Стороны освобождаются от ответственности за невыполнение или частичное невыполнение своих обязательств по настоящему Договору в случае наступления обстоятельств непреодолимой силы (форс-мажорных обстоятельств). К обстоятельствам непреодолимой силы Стороны относят обстоятельства, возникшие помимо их воли и желания, которые Стороны не могли предвидеть или предотвратить, включая, в частности, стихийные бедствия, военные действия, массовые беспорядки, забастовки, эпидемии, блокаду, эмбарго, нормативные акты органов государственной власти, препятствующие исполнению Сторонами обязательств по Договору.

8.2. Сторона, для которой наступили обстоятельства непреодолимой силы, должна письменно уведомить об этом другую Сторону (а также о влиянии таких обстоятельств на исполнение обязанностей по Договору) не позднее семи рабочих дней с момента наступления таких обстоятельств, в противном случае она лишается права ссылаться на них в дальнейшем. Обязанность по доказыванию факта обстоятельства непреодолимой силы возлагается на Сторону, для которой такое обстоятельство наступило. Документ, выданный соответствующим компетентным органом, является достаточным подтверждением наличия и продолжительности действия обстоятельств непреодолимой силы.

8.3. В случае возникновения обстоятельств непреодолимой силы исполнение обязательств по Договору откладывается на весь период действия этих обстоятельств. Если такие обстоятельства длятся более трех месяцев, любая из Сторон может расторгнуть Договор по взаимному согласию. В этом случае Стороны обязаны произвести полный взаиморасчет, а предусмотренные Договором и действующим законодательством санкции к Сторонам не применяются.

9. ПРОЧИЕ УСЛОВИЯ.

9.1. Все изменения, дополнения к Договору должны быть оформлены в письменном виде, подписаны руководителями или полномочными представителями Сторон и скреплены печатями.

9.2. Договор вступает в силу с даты его подписания Сторонами и действует до полного исполнения Сторонами своих обязательств по Договору.

9.3. Уполномоченный сотрудник Заказчика, постоянно находящийся в месте проведения работ по Договору и осуществляющий взаимодействие с Исполнителем (в том числе приемку работ по Договору), - управляющая ТСЖ «Аксиома» Бирюк Валентина Дмитриевна (телефон (495) 932-0500).

9.4. Уполномоченный сотрудник Исполнителя, постоянно находящийся в месте проведения работ по Договору и осуществляющий взаимодействие с Заказчиком, - Евгений Кедровских (мобильный телефон (916) 426-25-55).

9.5. Любое уведомление, требуемое или допускаемое Договором, должно быть совершено Сторонами в письменном виде.

9.6. По Договору Сторона считается надлежаще уведомленной в любом из следующих случаев:

- получение сотрудником Стороны письма другой Стороны под подпись (обязательно рукописное написание фамилии, инициалов, должности, даты получения, подписи);
- получение сотрудником Стороны или другим уполномоченным Стороной лицом телеграммы или письма с описью вложения.

9.7. Договор составлен в двух экземплярах, по одному экземпляру для каждой из Сторон.

Заказчик

Договор от 11.11.2016 № 27-10-16АК



Страница 3 из 7

10. АДРЕСА, БАНКОВСКИЕ РЕКВИЗИТЫ И ПОДПИСИ СТОРОН

Заказчик: ТСЖ «Аксиома»
ОГРН 1107746374010, ИНН 7729655424,
КПП 772901001. Телефон: (495) 932-0500.
Место нахождения и почтовый адрес: 119607,
г. Москва, ул. Лобачевского, д. 98, корп. 3.
р/с 40703810038260001529 в ПАО СБЕРБАНК
г. Москва, к/с 30101810400000000225,
БИК 044525225. Электронная почта:
pravdom98@rambler.ru

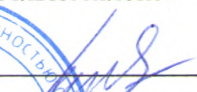
Исполнитель: ООО «АлКомплекс»
Юридический адрес: 142771, г. Москва,
поселение Мосрентген, поселок завода
Мосрентген, Производственный цех (корпус 2)
ИНН 7751008662, КПП 775101001;
р/с 40702810400000099747 в ВТБ 24 (ПАО)
БИК 044525716, к/с 30101810100000000716
Тел. +7 (495) 212-90-12

Председатель правления
ТСЖ «Аксиома»

М.П.  Багаев К.Н.



Генеральный директор
ООО «АлКомплекс»

М.П.  Маркелова Н.А.



Заказчик _____

Договор от 11.11.2016 № 27-10-16АК

Исполнитель  _____



Страница 4 из 7

СПЕЦИФИКАЦИЯ

№	Модель	Описание	Ед. изм	Цена за единицу	Кол-во	Стоимость в рублях
Автоматика						
	GLASIS100 2420 мм RAL 1013 в цвет заказчика	Комплект автоматического привода GLASIS 100 для двустворчатой двери весом до 140 кг каждая. В комплекте: - базовый профиль, лицевая крышка 100 мм; - ремень, натяжитель, каретки; - бесщёточный мотор-редуктор Dunker-motoren (Германия) на 24В постоянного тока с оптическим декодером; - блок управления Philips (Голландия) с функциями самодиагностики и самообучения; - переключатель режимов	шт.	74 830	1,00	74 830р.
		аккумулятор аварийного движения	шт.	5 960	1,00	5 960р.
		Фотоэлементы безопасности	шт.	5 180	1,00	5 180р.
	BFP	ПИК-сенсор	шт.	8 320	1,00	8 320р.
	XM100one	СВЧ-радар	шт.	4 760	1,00	4 760р.
Итого Автоматика с учетом скидки						99 050р.
Створки и витражи						
	ш (мм) в (мм) 625 1910 кол-во (шт.) 2	Раздвижные створки с прозрачным безопасным стеклом-триплекс 6 мм. Аллюминиевый створочный профиль G33 (33x35 мм) с порошковой покраской по шкале RAL 1013 (в цвет заказчика), напольные блоки (пара), обрамление проема с щеткой-фетром по контуру.	к-т	24 710	1,00	24 710р.
Итого створки и витражи с учетом скидки						24 710р.
		Доставка (Москва), монтаж автоматической двери в готовый проем, пуско-наладочные работы		18 000	1,00	18 000р.
Всего						141 760р.

Всего: сто сорок одна тысяча семьсот шестьдесят рублей, включая НДС (18 %).

Председатель правления
ТСЖ «Аксиома»

Багаев К.Н.

М.П.



Генеральный директор
ООО «АлКомплекс»

Маркелова Н.А.

М.П.



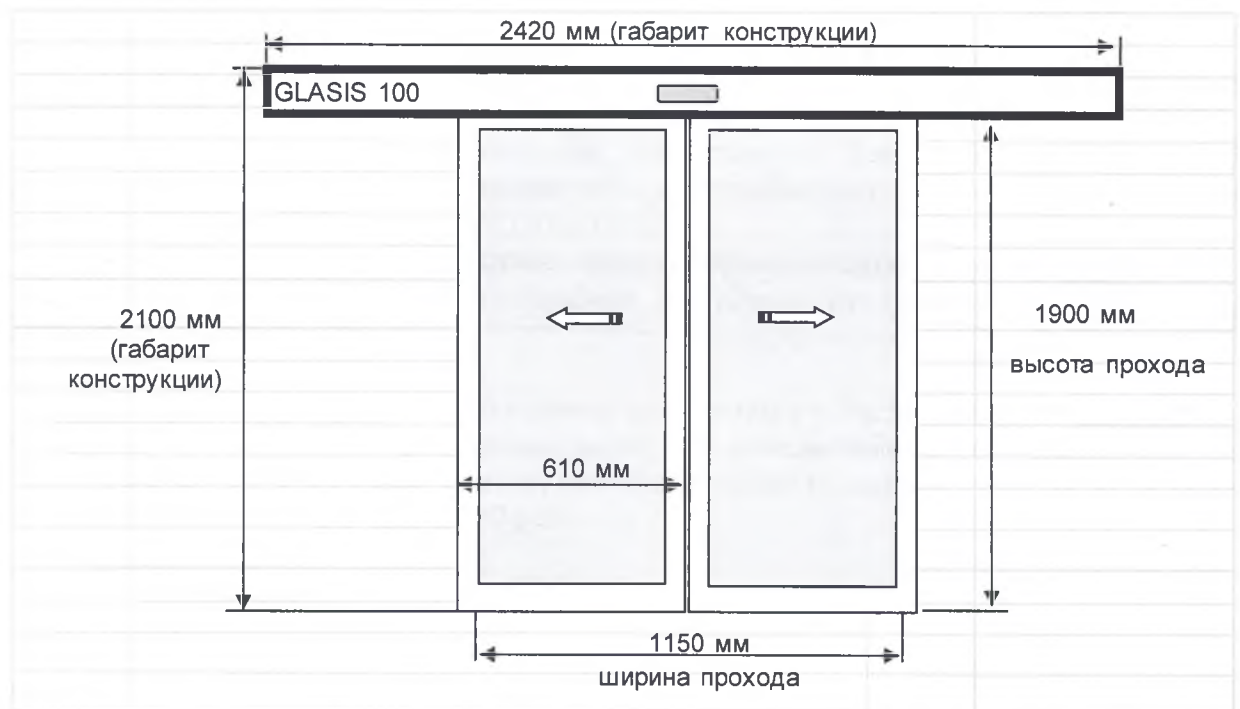
Техническое задание на установку Изделия

1. Заказчику

- 1.1. Подготовить чистовой пол. Отклонение от плоскостности пола в зоне хода раздвижных створок не более ± 3 мм.
- 1.2. Подготовить проем шириной 1150 ± 5 мм, высотой 1900 ± 5 мм.
- 1.3. обеспечить отсутствие конструктивных элементов в зоне установки Изделия и хода автоматических створок.
- 1.4. обеспечить прокладку стабилизированного электропитания к автоматическому приводу Изделия $220В \pm 6\%$ с частотой 50 Гц и мощностью не менее 500Вт. Подвести провод $3 \times 1,5$ мм² в зону размещения автоматического привода посередине проема на высоте 2,2 м с выпуском 2.0 м.
- 1.5. обеспечить установку автоматов защиты сети от перегрузки – 6,3А на электропитание автоматического привода;
- 1.6. Для монтажа на стоечно-ригельную систему установить дополнительный ригель.

2. Исполнителю

- 2.1. установить комплект алюминиевых дверей и конструкций в соответствии со спецификацией (Приложение № 1). Привод монтируется на дополнительный ригель Заказчика.
- 2.2. произвести пуско-наладочные работы и обучить представителя Заказчика пользованию автоматической раздвижной дверью.



Председатель правления
ТСЖ «Аксиома»

М.П.

Багаев К.Н.



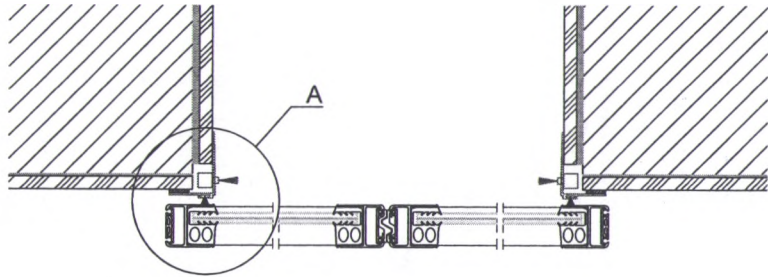
Генеральный директор
ООО «АлКомплекс»

М.П.

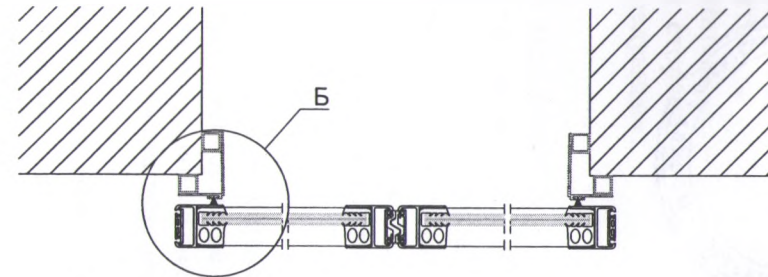
Маркелова Н.А.



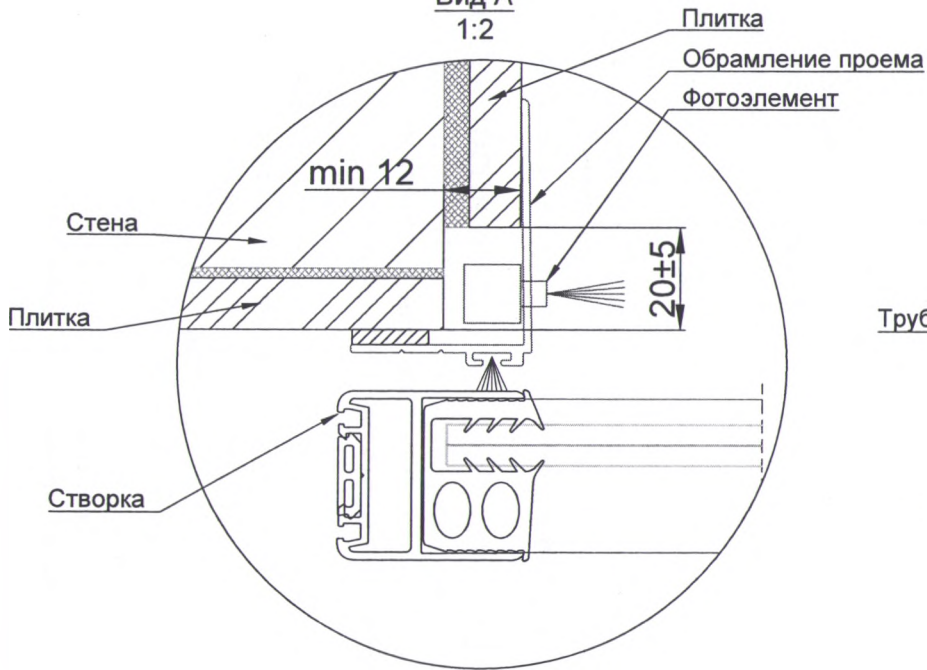
Сечение на отметке 0±1200



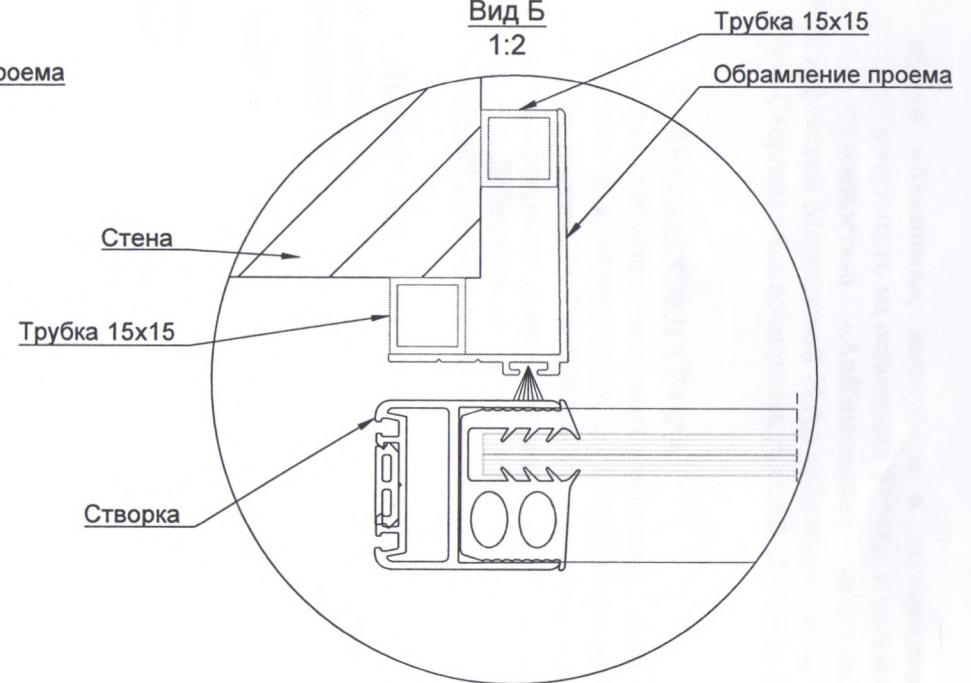
Сечение на отметке 1200±1900



Вид А
1:2



Вид Б
1:2



Изм.	Лист	№ докум.	Подп.	Дата	Монтаж с фотоэлементами	Лист	Масса	Масштаб
Разраб.		Мелкозернов		11.2016				1:4
Пров.						Лист	1	Листов
Т. контр.								1
Н. контр.								
Утв.								